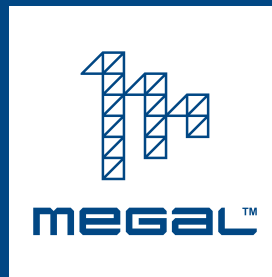


Презентация компании



ПРОИЗВОДИТЕЛЬ ПРОФЕССИОНАЛЬНОГО
ОБОРУДОВАНИЯ ИЗ АЛЮМИНИЯ

MEGAL –

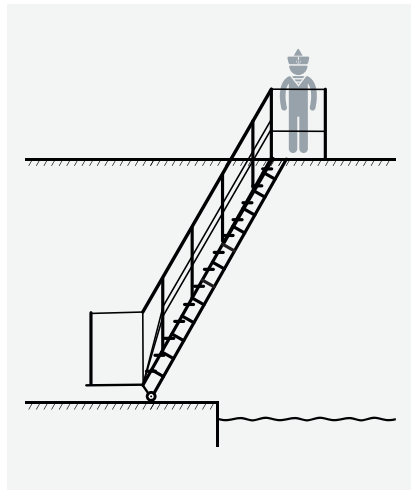
ВЕДУЩИЙ ПРОИЗВОДИТЕЛЬ ОБОРУДОВАНИЯ ДЛЯ СУДОСТРОЕНИЯ И ОБЕСПЕЧЕНИЯ ФЛОТА

MEGAL осуществляет весь производственный цикл от получения заказа и проектирования до изготовления и доставки готовой продукции.

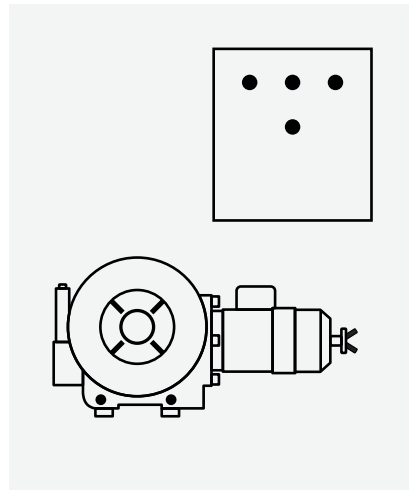
01

- 1 20 лет на рынке
- 2 Развитая производственная инфраструктура
- 3 Высокотехнологичное современное оборудование
- 4 Контроль качества производства по мировым стандартам
- 5 Квалифицированный инженерно - конструкторский департамент
- 6 Обширная складская программа
- 7 Срок службы оборудования более 10 лет
- 8 Индивидуальный подход
- 9 Доставка по всей России

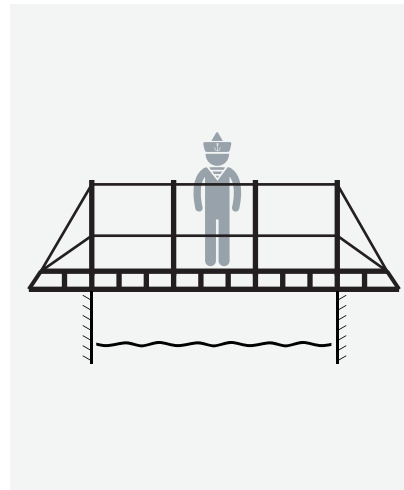
МЫ ПРЕДЛАГАЕМ **ШИРОКИЙ АССОРТИМЕНТ** ПРОФЕССИОНАЛЬНОГО СУДОВОГО ОБОРУДОВАНИЯ:



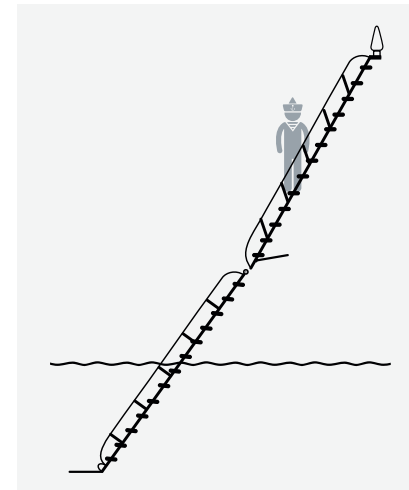
Трапы заборные
по ОСТ 5.2330-80
и ИСО 5488:1979



Лебедки траповые
электрические



Сходни судовые
по ОСТ ОСТ5.2077-83
и ИСО 7061:1993

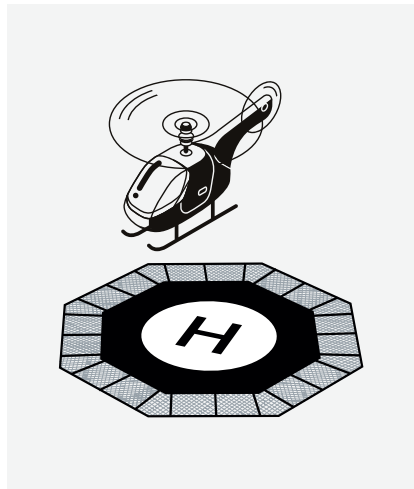


Трапы водолазные

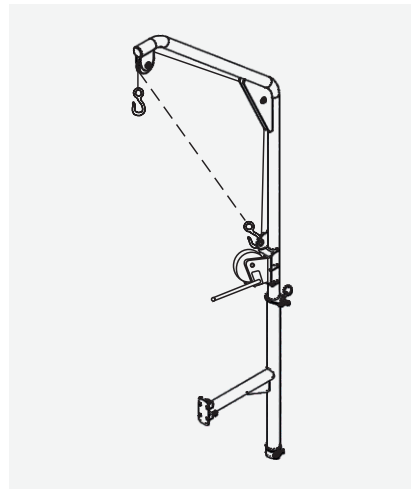
Производственные мощности позволяют выпускать более 35 000 изделий в год.



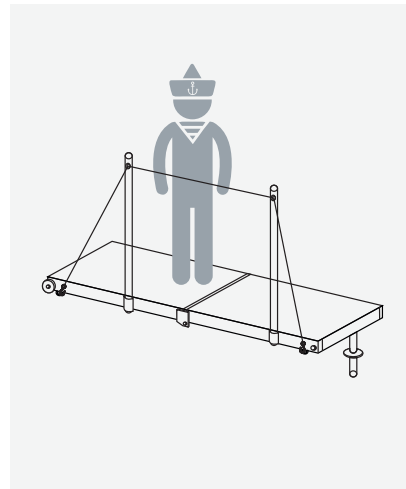
МЫ ПРЕДЛАГАЕМ **ШИРОКИЙ АССОРТИМЕНТ** ПРОФЕССИОНАЛЬНОГО СУДОВОГО ОБОРУДОВАНИЯ:



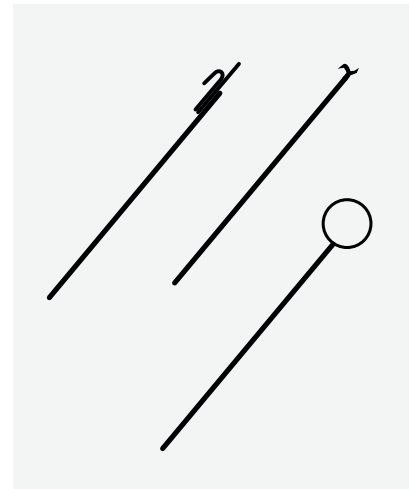
Леерные ограждения
вертолетных площадок



Кран-балки для подъема
грузов и устройств для
эвакуации



Яхтенные сходни



Дельные вещи для флота

Используем в работе высокопрочные алюминиевые профили с толщиной стенки более 2,5 мм.

РЕАЛИЗОВАННЫЕ ПРОЕКТЫ:

Суда и корабли, на которых
установлены заборные трапы MEGAL



Забортный трап
для океанографического
исследовательского судна
«Академик Александров»

Забортный трап для
опытового судна «Ладога»





Забортный трап
для нефтеналивного
танкера Rio Caroni

07

Забортный трап
для нефтеналивного
танкера Global Glory





и многие
другие проекты

ВСЕГО РЕАЛИЗОВАНО

**БОЛЕЕ 17
ПРОЕКТОВ**

10



БОЛЕЕ 9 ПРОЕКТОВ

НА СТАДИИ
ПРОЕКТИРОВАНИЯ

11

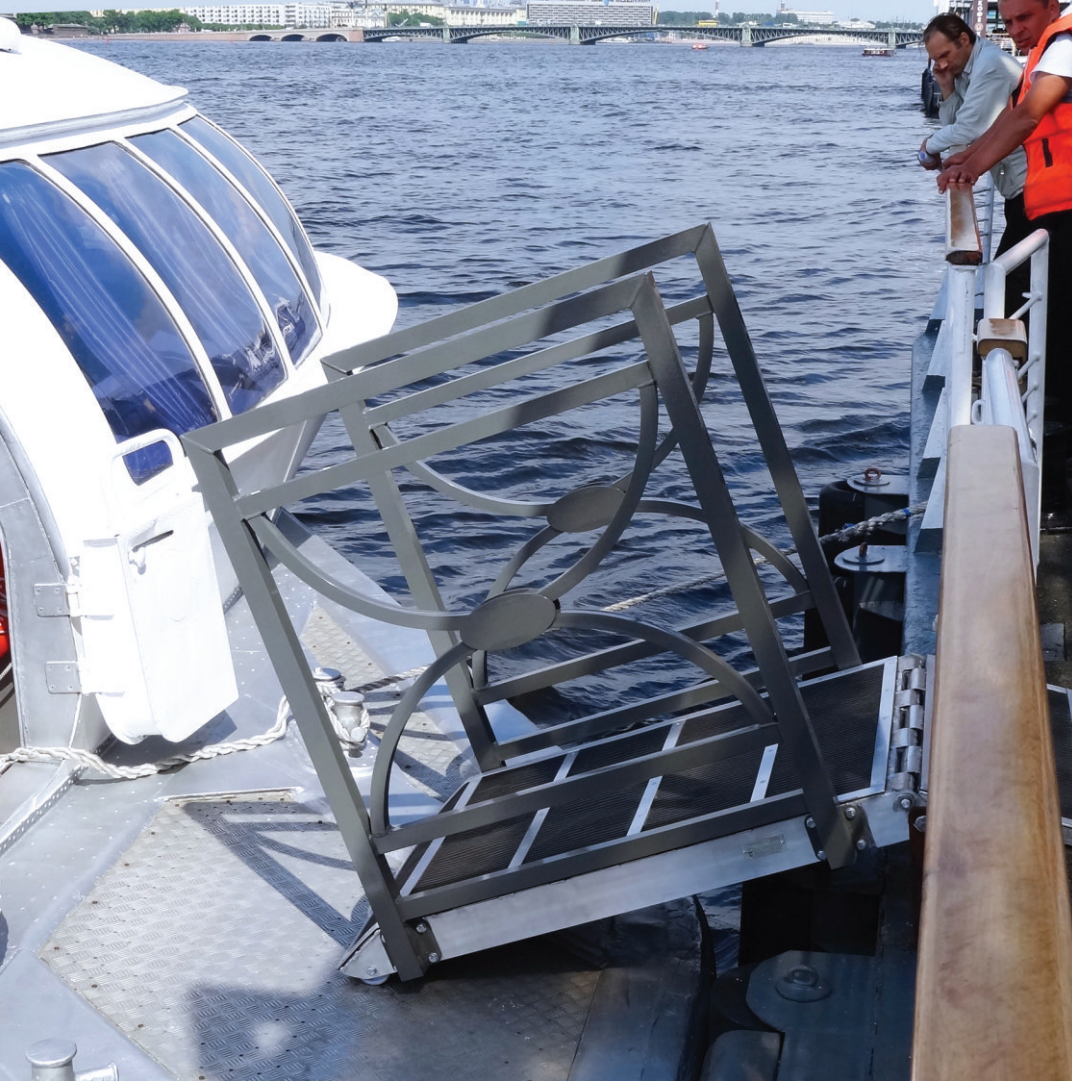


НЕСТАНДАРТНЫЕ РЕШЕНИЯ:

Трап - сходня для
корабля -музея
эсминец «Беспокойный»

13





Специализированная
трап - сходня для «Метеоров»
на Дворцовой набережной

Причальная конструкция
для «метеоров»
для пассажирского порта
Санкт - Петербурга





Трап для доступа
к вертолетной площадке
на Фрунзенской набережной



Трап-сходня
для музея «Ледокол «Красин»

17

Трап для доступа
в пассажирские паромы
в Сочи - 2014



ТРАП ЗАБОРТНЫЙ АЛЮМИНИЕВЫЙ

с поворотной - откидной
площадкой по ОСТ5. 2330 - 80

Забортные трапы изготавливаются следующих типов:

- I – с поворотной верхней площадкой и неподвижными ступеньками;
- II – с неповоротной верхней площадкой и неподвижными ступеньками.

Для удобства использования мы рекомендуем к заказу трапы заборные типа I.

Номинальная длина по ОСТ5. 2330 - 80, мм

3600	4800	6000	7200	8400	9600	10500
------	------	------	------	------	------	-------

Регламентируемая внутренняя ширина трапов – 600 мм

19



РЕКОМЕНДОВАННЫЙ ЭКСПЛУАТАЦИОННЫЙ УГОЛ

наклона марша трапа к горизонту находится в пределах от 20° до 55° . Допускается эксплуатация трапов типа I на промысловых и грузовых судах, а также трапы всех типов на кораблях при углах наклона от 20° до 60°

На данный момент в Российской Федерации только трапы, производимые компанией MEGAL в соответствии с ОСТ5. 2330-80, оснащены:

- уникальной системой автоматического подъема леерного ограждения марша трапа в рабочее положение при опускании марша трапа из горизонтального положения до угла к горизонту не более 20° ;
- уникальной системой автоматической установки нижней площадки в горизонтальное положение при углах наклонах марша к горизонту от 20° до 60°



20



ВОЗМОЖНОСТЬ УСТАНОВКИ И СЪЕМА ЛЕЕРНОГО ОГРАЖДЕНИЯ

площадок обеспечивается на всех трапах без выхода людей на неограждённый трап

Ступени трапа изготовлены из рифленого алюминиевого листа, предотвращающего скольжение.

Верхняя и нижняя площадки имеют решетчатую конструкцию, что исключает скопление снега и воды на площадках.

Поставляется в комплекте с изделиями постановки и уборки забортных трапов и лебедкой траповой электрической

ТРАП ЗАБОРТНЫЙ АЛЮМИНИЕВЫЙ

с поворотной - откидной
площадкой по ИСО 5488: 1979

Правила проектирования забортного трапа:
Циркуляр ИМО MSC.1/Circ/ 1331, а именно конструктив
трапа соответствует требованиям, изложенным в SOLAS
II-1/3-9 с учётом резолюции MSC.256(84) и стандарта
ИСО 5488: 1979

Забортные трапы изготавливаются следующих типов:

- трап с поворотной платформой;
- трап с неподвижной платформой

Диапазон номинальных значений длины трапов
по ИСО 5488: 1979

от 3,6 м до 18 м с шагом 0,6 м

более 18 м с шагом 0,7 м

Для удобства использования мы рекомендуем к заказу
трапы забортные с поворотной платформой



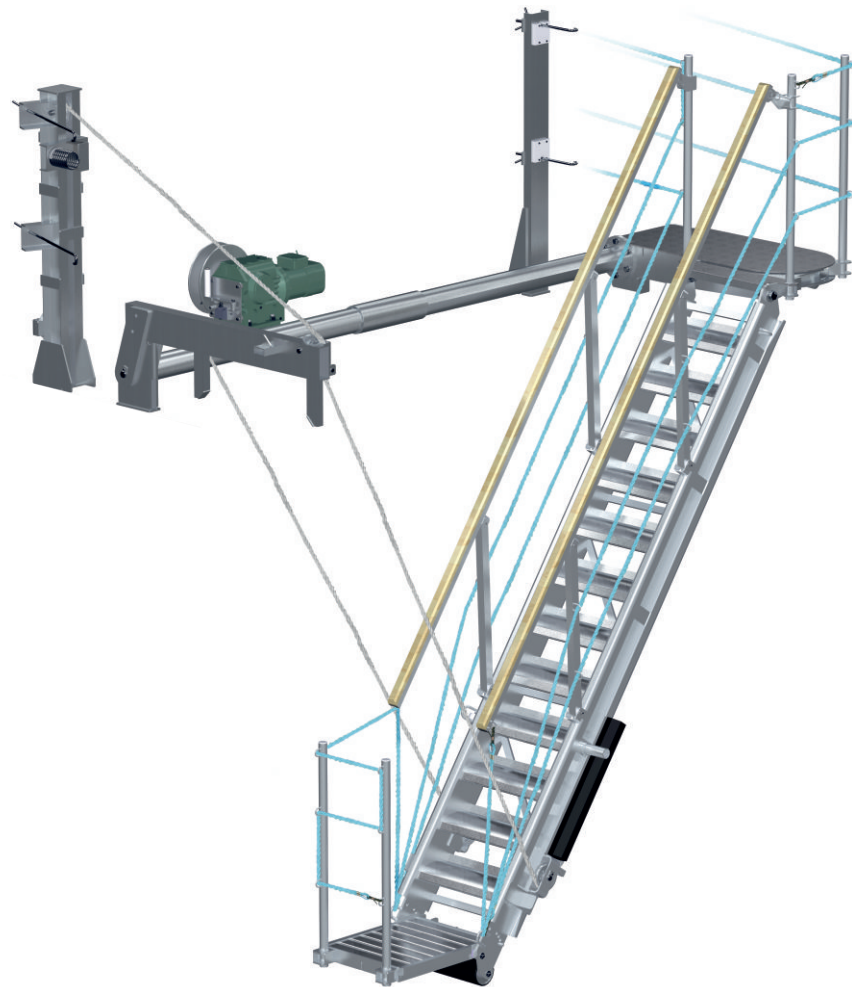
КОНСТРУКЦИЯ ТРАПА РАССЧИТАНА

на воздействие следующих
вертикальных нагрузок:

- 735 Н (75 кгс) на каждую ступеньку марша;
- 4000 Н (407 кгс.) - на 1 м.² площади нижней площадки;
- 4000 Н (407 кгс.) - на 1 м.² площади верхней площадки
и нагрузок от нагруженных марша и нижней площадки

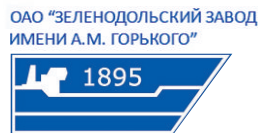
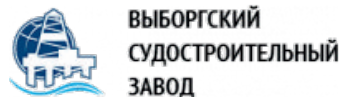
Трапы забортные по ИСО 5488: 1979 имеют облегченный и упрощенный конструктив и являются идеальным решением для коммерческих судов.

Поставляется в комплекте с изделиями постановки и уборки забортных трапов и лебедкой траповой электрической



На данный момент компания MEGAL заинтересована в сотрудничестве с производителями комплектующих для забортных трапов и готовы к рассмотрению новых поставщиков деталей для нашей продукции

НАМ ДОВЕРЯЮТ:



ПРОФЕССИОНАЛЬНОЕ ОБОРУДОВАНИЕ MEGAL

изготавливается в соответствии
с международными стандартами
качества

На каждое изделие выдается паспорт с отметкой
отдела технического контроля, инструкция по
эксплуатации и сертификат соответствия.



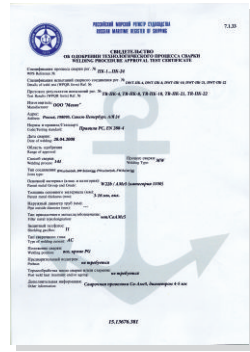
Сертификат
о признании
изготовителя РМРС



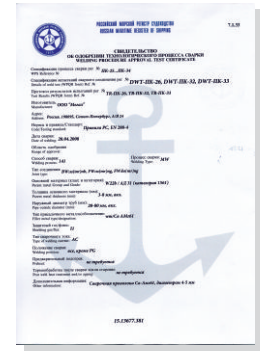
Сертификат
о типовом одобрении
на полутрапы для
фальшборта ПТА



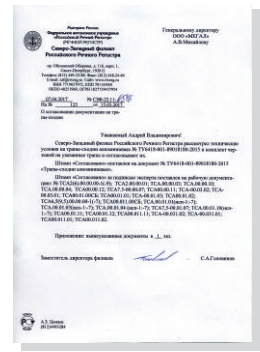
Сертификат
о типовом одобрении
на трапы - сходы



Свидетельство об
одобрении сварки
ПК - 25, ПК - 34



Свидетельство об
одобрении сварки
ПК - 1, ПК - 24



Одобрение
на трапы - сходы от
Российского Речного
Регистра



MEGAL –

ПОСТОЯННЫЙ УЧАСТНИК
КРУПНЕЙШИХ РОССИЙСКИХ
И МЕЖДУНАРОДНЫХ ВЫСТАВОК



17 153

заключено
договоров

488

выиграно тендеров

559 674

изготовлено
конструкций

28

MEGAL

Производитель профессионального
оборудования из алюминия



БУДЕМ **РАДЫ**
ВИДЕТЬ ВАС
СРЕДИ НАШИХ
КЛИЕНТОВ!

ООО «Мегал»
192019, г. Санкт-Петербург,
ул. Профессора Качалова, дом 11, лит. Э.

8 (812) 448-54-04

info@megal-spb.ru

8 (800) 700-54-19

www.megal-ltd.ru

29