

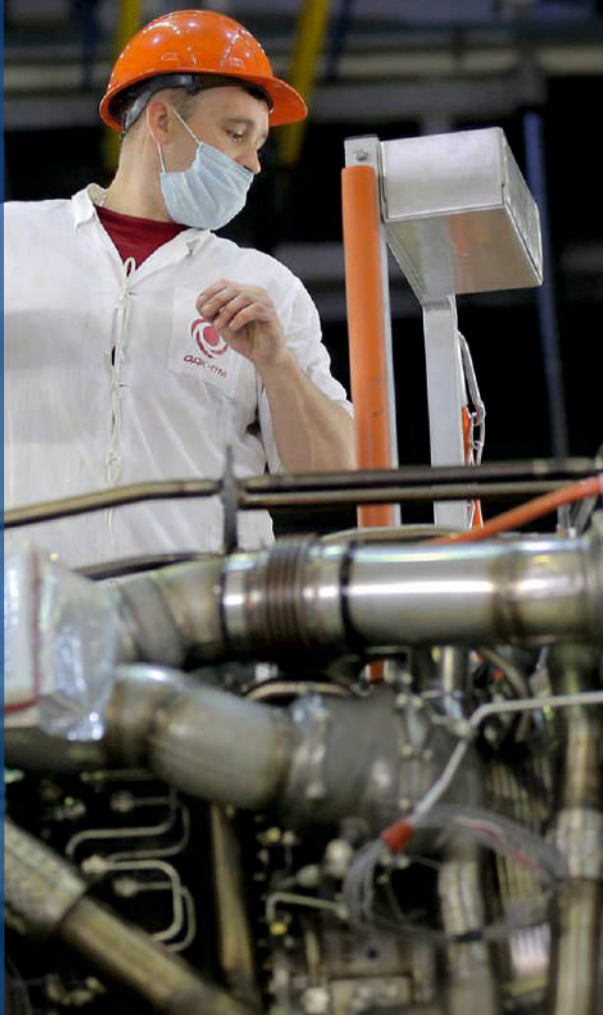
СТРЕМЯНКИ И ПЛАТФОРМЫ ДЛЯ СБОРКИ АВИАДВИГАТЕЛЕЙ

ВСА-А, ПАА, ПААд, ПБ,
ПОА

Предназначены
для сборки новейших
авиационных двигателей
самолетов и других
объектов на разных высотах

Платформы снабжены
механизмом регулировки
высоты с помощью пульта
управления

Стремянки снабжены
силиконовыми отбойниками -
демпферами, которые
защищают авиадвигатель
от повреждения

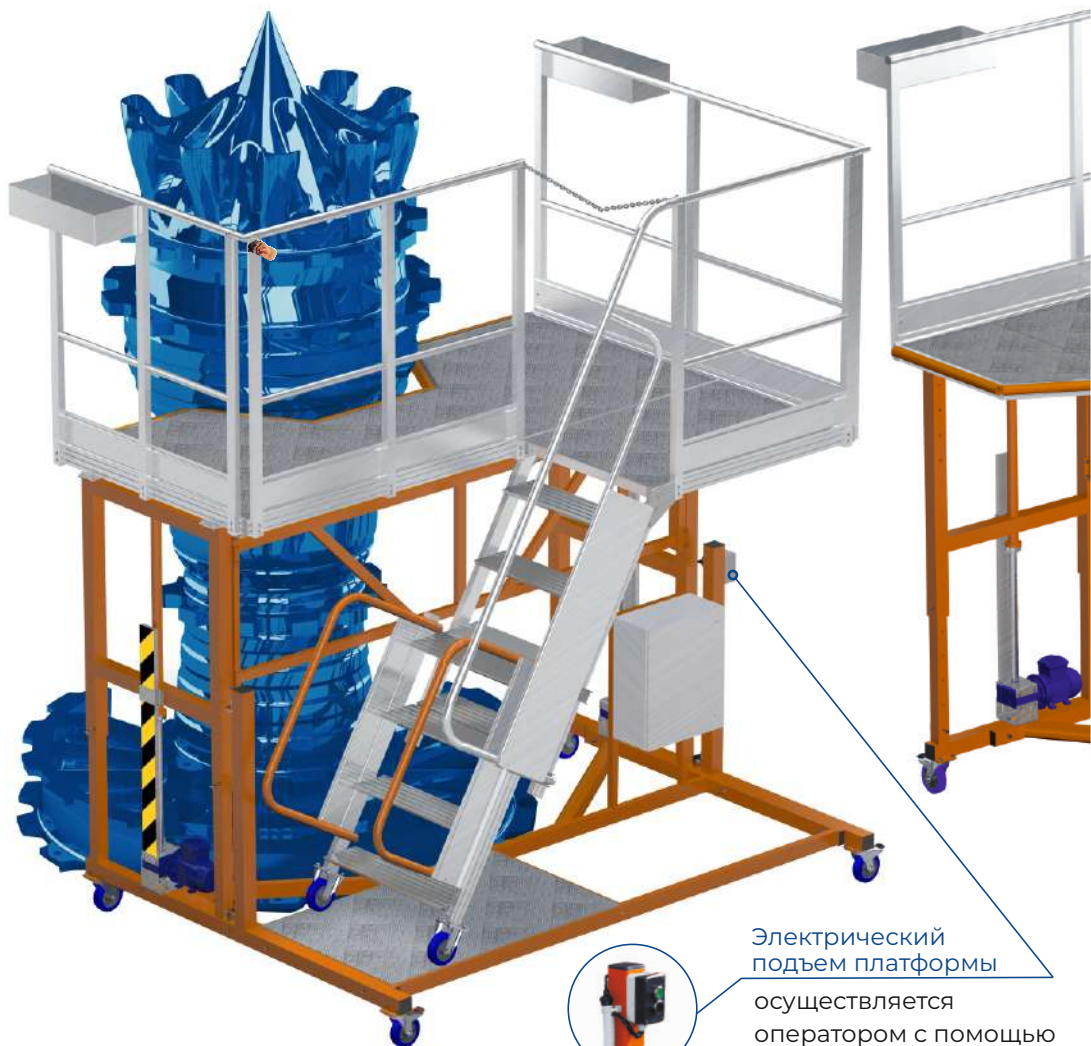


Стремянка - платформа

регулируемой высоты с электрическим приводом механизма подъема

Стремянка - платформа предназначена для сборки турбокомпрессора и газогенератора двигателя в вертикальном положении.

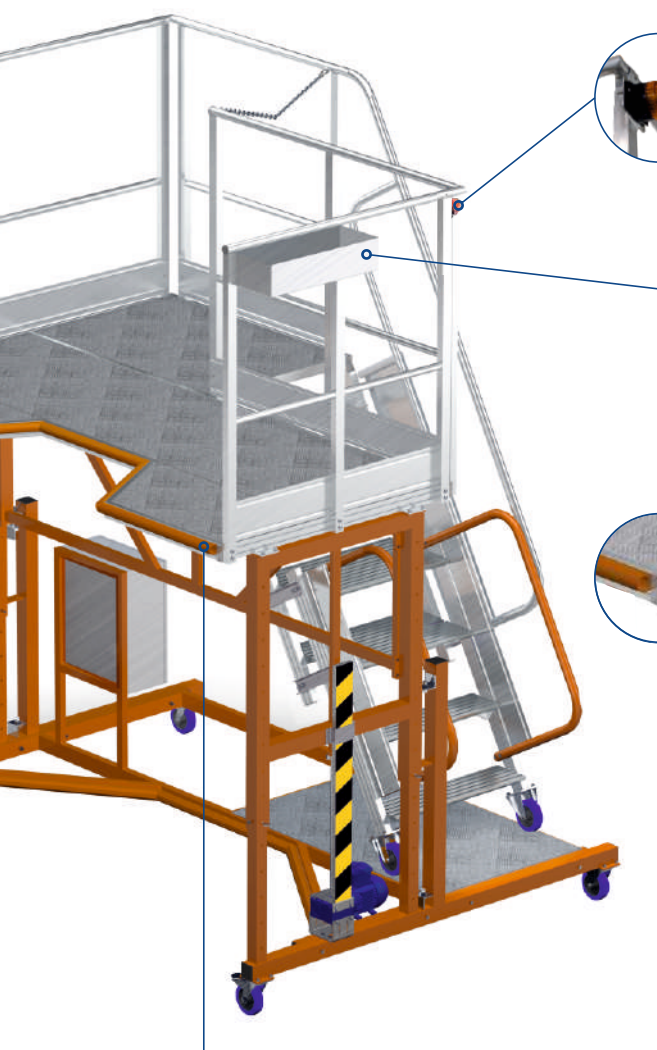
Конструктив платформы включает лестницу, одна секция которой жестко закреплена на подвижной платформе стремянки, а вторая секция лестницы оборудована колесами для обеспечения скольжения вдоль основания стремянки при регулировке высоты.



Электрический
подъем платформы

осуществляется
оператором с помощью
стационарного пульта

Тип	Размер рабочей площадки, мм	Высота рабочей площадки min, м	Высота рабочей площадки max, м	Вид регулировки	Масса, кг
СПР-Э	1100 x 2400	1,3	2,1	электрический привод	190



Сигнализация работы платформы

благодаря установленным проблесковым маячкам

Удобное хранение инструмента

за счет двух лотков по обе стороны конструкции (до 15 кг.)

Защита элементов двигателя

обеспечена мягким силиконовым амортизатором

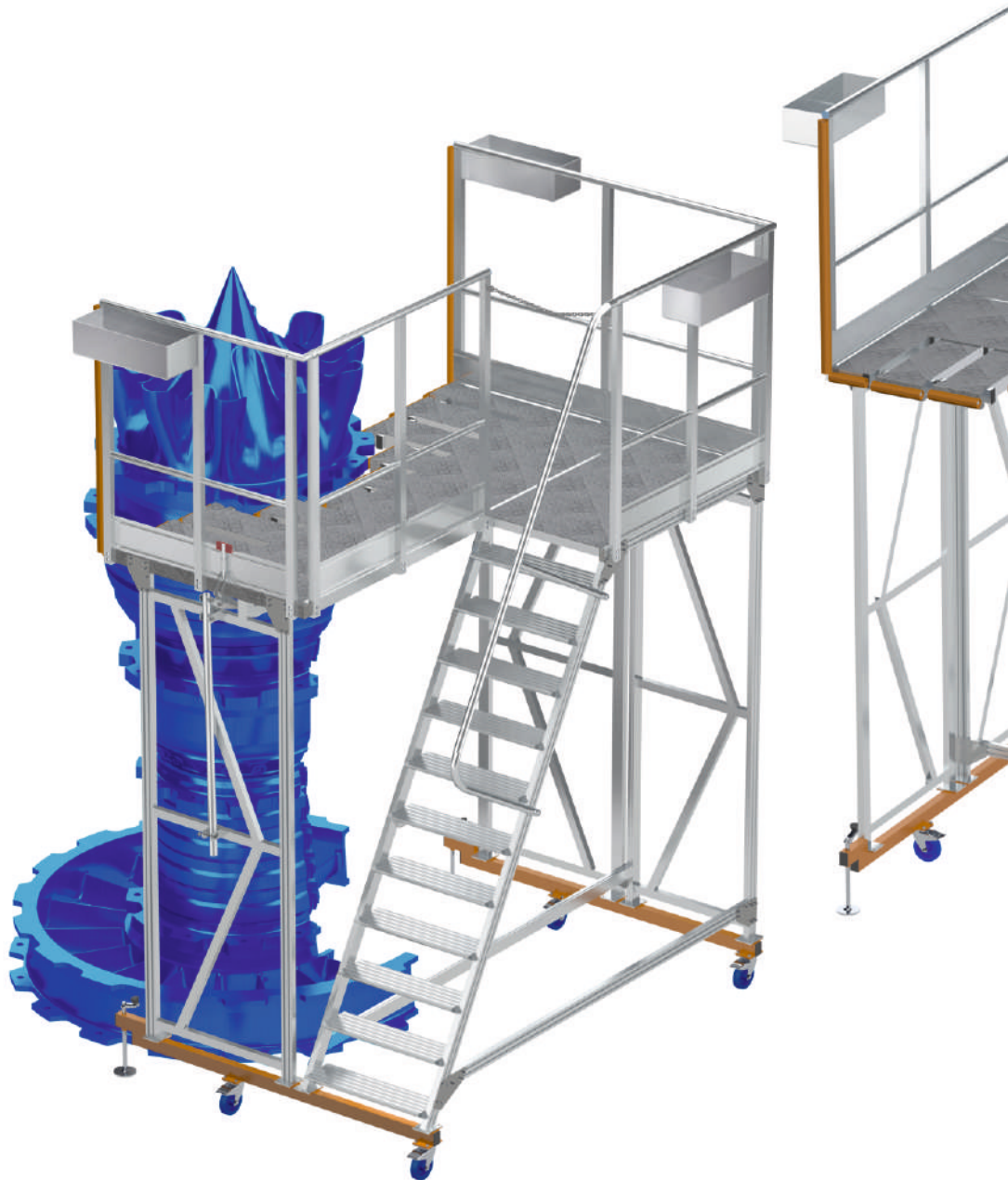
Подключение электроприборов

возможно с помощью двух розеток (V - 36 В)

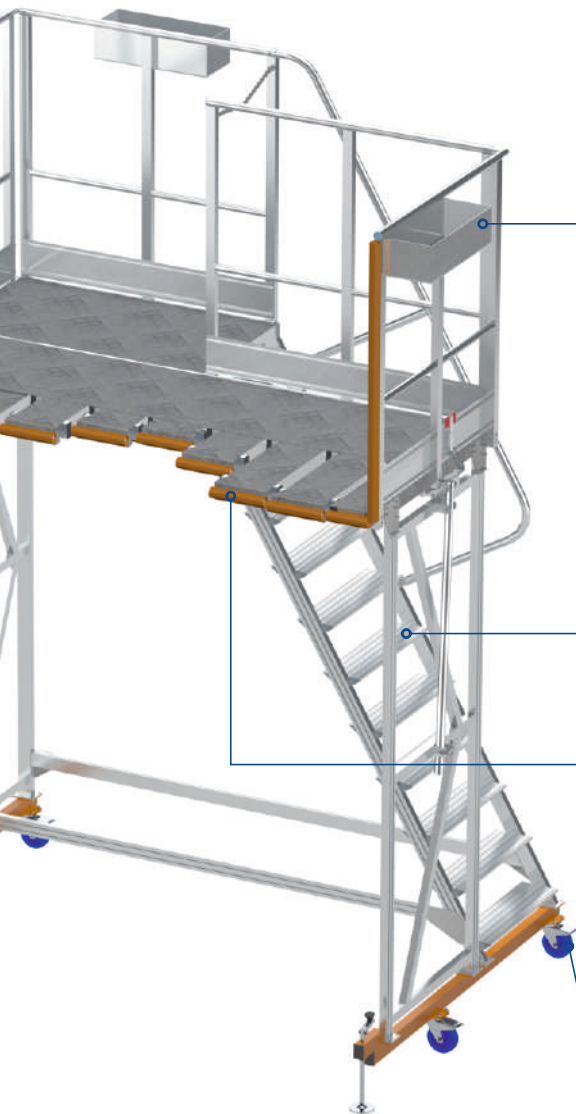
СВ - 2450

Стремянка высотой 2450 мм с подпружиненными выдвижными платформами

Передвижная стремянка предназначена для обеспечения сборки авиационного двигателя на различных этапах работ, в том числе удобный и безопасный подъем оператора на стремянку, выполнение операций внутри платформы стремянки и спуск на пол цеха.

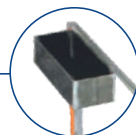


Тип	Высота рабочей площадки, мм	Грузоподъемность, кг	Размер рабочей площадки, мм	Масса, кг
CB - 2450	2450	350	1600 x 2400	182



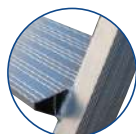
Удобство размещения инструмента

обеспечивают специальные ячейки на ограждении площадки (до 15 кг)



Комфортные подъем, спуск

и проведение работ обеспечивают ступени глубиной 160 мм



Максимально плотное прилегание

стремянки к двигателю за счет подпружиненных выдвижных платформ



Мобильность

за счет оснащения поворотными колёсами Ø125 мм с фиксаторами



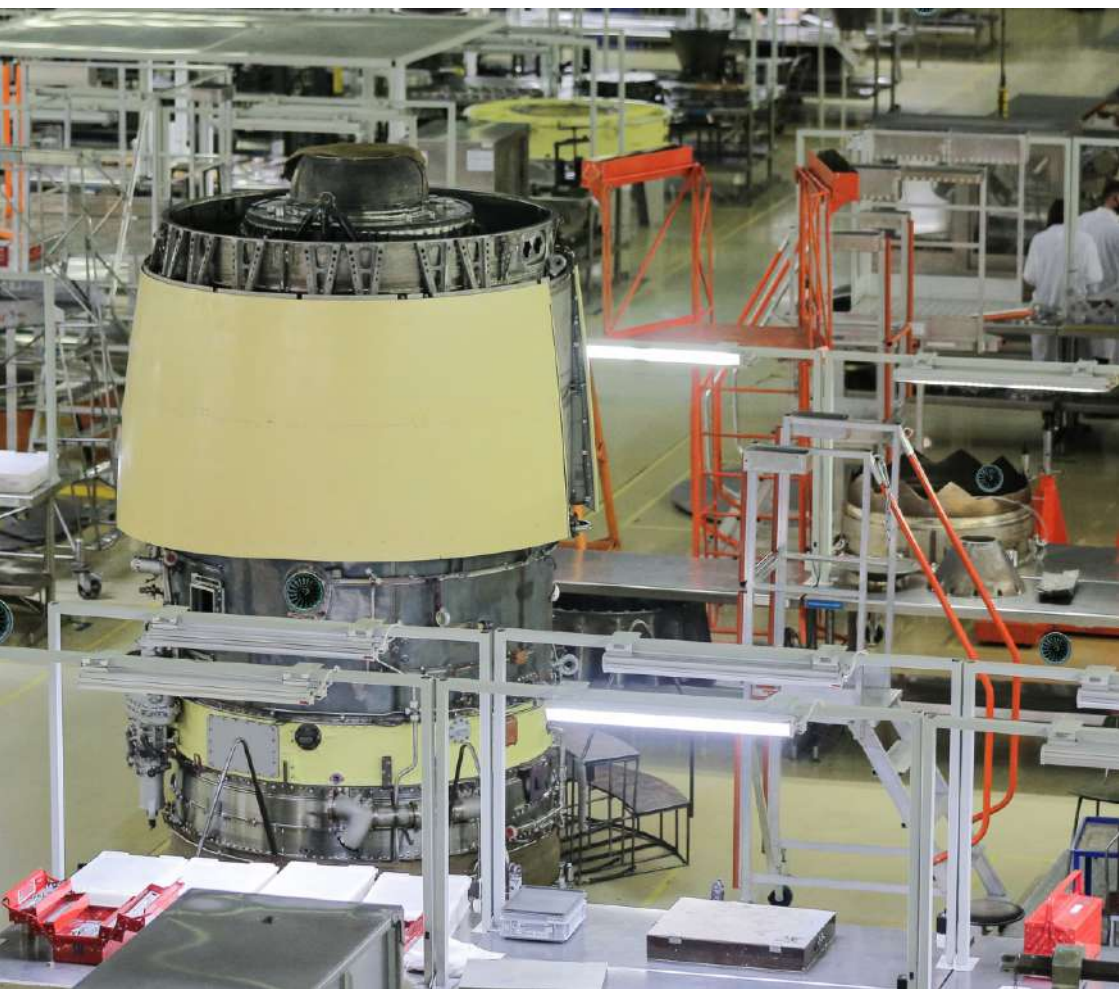
СВ - 1200

Стремянка высотой 1200 мм - 2300 мм с амортизатором и цепочкой

Передвижная стремянка предназначена для размещения рабочих и материалов в зоне проведения работ внутри или вне помещения.



Тип	CB - 1200	CB - 1500	CB - 2300
Высота рабочей площадки, мм	1200	1500	2300
Размер рабочей площадки, мм	440 x 750	440 x 750	400 x 600
Ширина ступеней, мм	690	690	540
Глубина ступеней, мм	160	160	160
Шаг ступеней, мм	240	250	230
Угол наклона, °	70	75	70
Грузоподъемность, кг	200	200	150
Масса, кг	78,5	79	57



СВ - 700

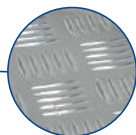
Стремянка высотой 700 мм с амортизатором

Стремянка предназначена для быстрого и легкого перемещения по рабочему месту в процессе работы с двигателем.



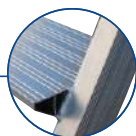
Комфортное размещение

на верхней ступени
размером 500 x 800 мм



Удобный подъем

при шаге ступеней
всего 250 мм



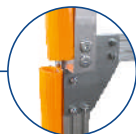
Нескользящие наконечники опор

не портят внешний
вид поверхности пола



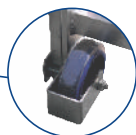
Амортизатор

исключающий
появление забоин
при подкате к ДСЕ



Высокая маневренность

конструкции, благодаря
легкости и наличию
колес со стопорами



Тип	Высота рабочей площадки, мм	Размер рабочей площадки, мм	Масса, кг
СВ - 700	700	500 x 800	20 

Преимущества:

- ▶ Ножки лестницы оборудованы резиновыми противоскользящими башмаками спереди, а сзади оборудованы прорезиненными колесами со стопорами $\varnothing 125$ мм.
- ▶ Конструкция лестницы исключает возможность опрокидывания при работе на ней.
- ▶ Надежность за счет выполнения всех соединений посредством аргоно - дуговой сварки.



Наша продукция -
ваша безопасность

192019, г. Санкт-Петербург,
ул. Профессора Качалова,
дом 11, лит. Э.

8 (812) 448-54-04
8 (800) 700-54-19

info@megal-spb.ru

www.megal-ltd.ru